

ELEKTROAKUSTIKA

prof. dr Zoran Milivojević

mr Danijela Aleksić

Mikrofoni

6.1 Uvod

Mikrofoni su elektroakustički pretvarači koji akustičku energiju pretvaraju u električnu. Drugim rečima, oni akustičke oscilacije u vazduhu pretvaraju u električne. Pri tome mikrofoni reaguju na promene zvučnog pritiska ili na promene brzine čestica u zvučnom polju koje ih okružuje.

Proces pretvaranja akustičke energije u električnu uvek prolazi kroz dve faze gde se u prvoj akustička energija pretvara u mehaničku, a zatim mehanička u električnu. Zato svaki mikrofon ima mehanički oscilatorni sistem sa pokretnom membranom na koju deluju zvučni talasi. Membrana je u ovakvom sistemu vezana elastično tako da se u odsustvu spoljnje sile vraća u svoj početni položaj.

Osnovni zadatak koji mikrofon kao pretvarač treba da ispuni je da električne promene na njegovom izlazu budu što vernija slika akustičkih promena. Savremeni mikrofoni su usavršeni do te mere da imaju vernost reprodukcije koja se može meriti sa originalom. Najkvalitetniji među njima imaju konstantnu osetljivost na zvučni pritisak u celom čujnom području frekvencija.

Mikrofoni

Prvi pokušaji realizacije mikrofona (tzv. „kontaktni“ mikrofon) potiču još od 1854. godine. Rajs (Reis) je 1861. godine pokazao princip rada i demonstrirao primenu prvog kontaktnog mikrofona (gde je metalna membrana pri oscilovanju, pod uticajem zvučnih talasa uspostavljala i prekidala kontakt). Međutim, prvi upotrebljiv mikrofon, u okviru telefonskog aparata, patentirao je Bel (Bell) 1876. godine. 1890. godine uveden je u primenu mikrofon koji je veoma sličan današnjem ugljenom mikrofonu. Dalji doprinos usavršavanju mikrofona dali su prvenstveno fizičari koji su nastojali da mere zvučne pojave. Tako se 1917. godine pojavio elektrostatički mikrofon, a tokom 1924. godine elektrodinamički mikrofon sa trakom, a zatim elektrodinamički mikrofon sa kalemom. 1931. godine uvodi se u proizvodnju kristalni mikrofon. Elektret materijali su poznati još od 1885. godine ali su prvi elektret mikrofoni, otporni na uticaj temperature i vlage, uvedeni u proizvodnju tek početkom šezdesetih godina prošlog veka.

Danas postoji veliki broj varijanti mikrofona svih vrsta, koji se razlikuju po kvalitetu, mogućnostima i ceni i od kojih svaki nalazi svoju, specifičnu, primenu.

Osnovne karakteristike mikrofona

Osnovne karakteristike mikrofona su: faktor pretvaranja ili osetljivost, frekvencijska karakteristika, karakteristika usmerenosti ili karakteristika direktivnosti, faktor usmerenosti, dinamički opseg, impedansa i izobličenja.

6.2.1 Osetljivost mikrofona

Da bi odredili nivo signala na ulazu u audio sistem potrebno je znati nivo signala na izlazu iz mikrofona, koji je postavljen u slobodno zvučno polje (zvučno polje progresivnih talasa) poznatog nivoa L_p . Preporučuje se da to bude nivo od 94 dB (1 Pa).

Jedan od najznačajnijih podataka koji se koristi u sistemima za pojačanje zvuka, snimanje i reprodukciju, i koji često prouzrokuje veliki broj nesporazuma, je baš nivo signala na izlazu mikrofona ili osetljivost mikrofona.

Mikrofoni

Da bi dobili osetljivost mikrofona potrebno je njegov izlazni napon izraziti u funkciji zvučnog pritiska. Podatak o osetljivosti mikrofona omogućava nam da uporedimo različite mikrofone istog proizvođača ili mikrofone različitih proizvođača.

Osetljivost ili faktor pretvaranja mikrofona je veličina koja prikazuje mikrofon kao generator elektromotorne sile. Izraz osetljivost potiče otuda što se ovde radi o prijemniku, konkretno prijemniku zvuka. Osetljivost se označava sa s , a faktor pretvaranja sa $T_{E,p}$, a radi se o jednoj istoj veličini definisanoj kao:

$$T_{E,p} = s = \frac{E}{p}, \quad (6.1)$$

gde je: E - elektromotorna sila na otvorenim krajevima mikrofona, p - zvučni pritisak u slobodnom zvučnom polju (polje progresivnih ravni talasa) na mestu gde se nalazi mikrofon.

Mikrofoni

Osetljivost mikrofona se izražava u V/Pa ali se iz praktičnih razloga često daje i u mV/Pa. Osetljivost se često izražava u dB, kada se naziva indeks pretvaranja i označava sa S_v ili sa $Ind. T_{E,p}$. Pri tome se vrši poređenje datog mikrofona sa jednim hipotetičnim standardnim mikrofonom čija je osetljivost E_0/p_0 , gde su E_0 i p_0 tačno definisane vrednosti. Dakle, indeks pretvaranja mikrofona možemo izraziti u sledećem obliku:

$$Ind. T_{E,p} = S_v = 20 \log \frac{E/p}{E_0/p_0}, \quad [dB]. \quad (6.2)$$

Različiti proizvođači uzimaju različite osetljivosti mikrofona za poređenje. Napon na otvorenim krajevima je uvek $E_0 = 1$ V, a zvučni pritisak najčešće $p_0 = 1$ Pa (94 dB).

Indeks pretvaranja može se tada napisati u obliku:

$$S_v = 20 \log E - L_p + 94, \quad [dB]. \quad (6.3)$$

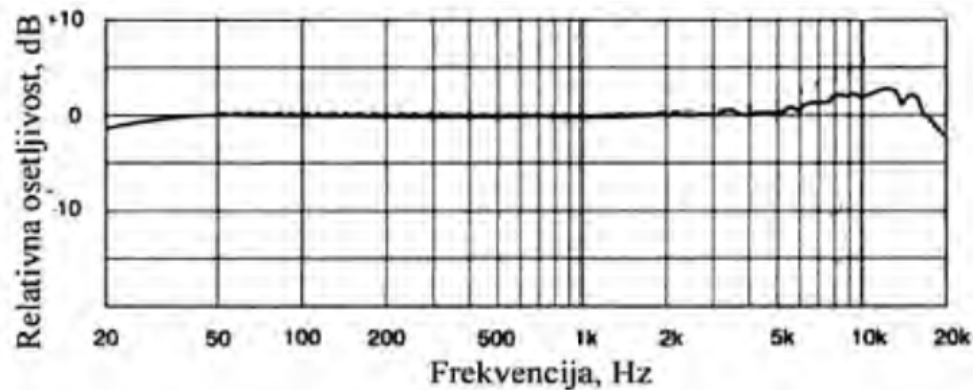
gde je E napon (izražen u V) na izlazu mikrofona pri nivou zvučnog pritiska od L_p dB.

Mikrofoni

Ako nije drugačije navedeno osetljivost se uvek odnosi na napon neopterećenog mikrofona, na frekvenciju 1000 Hz i na smer s prednje strane mikrofona normalno na ravan membrane. Osetljivost mikrofona obično iznosi deo milivolta ili nekoliko milivolti, pri zvučnom pritisku od 1 Pa, pa se prema jednačini (6.3) uvek dobija veliki negativni iznos u decibelima. Taj iznos nam govori za koliko dB treba pojačati izlazni napon mikrofona, dobijen pri pritisku od 1 Pa, da bi se dostigla vrednost od 1 V, što predstavlja veličinu napona koji se razvodi po audio instalacijama.

Frekvencijska karakteristika

Frekvencijska karakteristika mikrofona predstavlja promenu osetljivosti, izraženu u dB, u funkciji frekvencije, i daje se u obliku dijagrama, kako je prikazano na slici 6.1. Vrednosti na frekvencijskoj karakteristici su normalizovane na vrednost osetljivosti mikrofona na 1000 Hz, što predstavlja referentnu osetljivost (0 dB). Frekvencijska karakteristika se obično daje za smer dolaska zvučnih talasa spreda, po osi mikrofona. Kada se radi o usmerenim mikrofona može se sresti frekvencijska karakteristika i za druge smerove dolaska zvučnih talasa, recimo pod uglom od 180°.



Slika 6.1 - Frekvencijska karakteristika jednog tipičnog kardoidnog mikrofona

Iz frekvencijske karakteristike se vidi kolika su kolebanja osetljivosti mikrofona u odnosu na referentnu vrednost na 1 kHz, kao i kolika je širina radnog područja mikrofona. Kvalitetni studijski mikrofoni imaju približno ravnu karakteristiku u opsegu frekvencija od 30 Hz do 18 kHz, dok merni mikrofoni pokrivaju još šire područje sa skoro idealno ravnom frekvencijskom karakteristikom.

Mikrofoni

6.2.3 Karakteristika usmerenosti

Osetljivost mikrofona je u opštem slučaju različita za različite smerove dolaska zvučnih talasa. Po pravilu je najveća kada zvučni talasi dolaze iz smera normalnog na ravan membrane, odnosno iz smera ose mikrofona. Karakteristika usmerenosti mikrofona, u određenoj ravni i za određenu frekvenciju, definisana je izrazom:

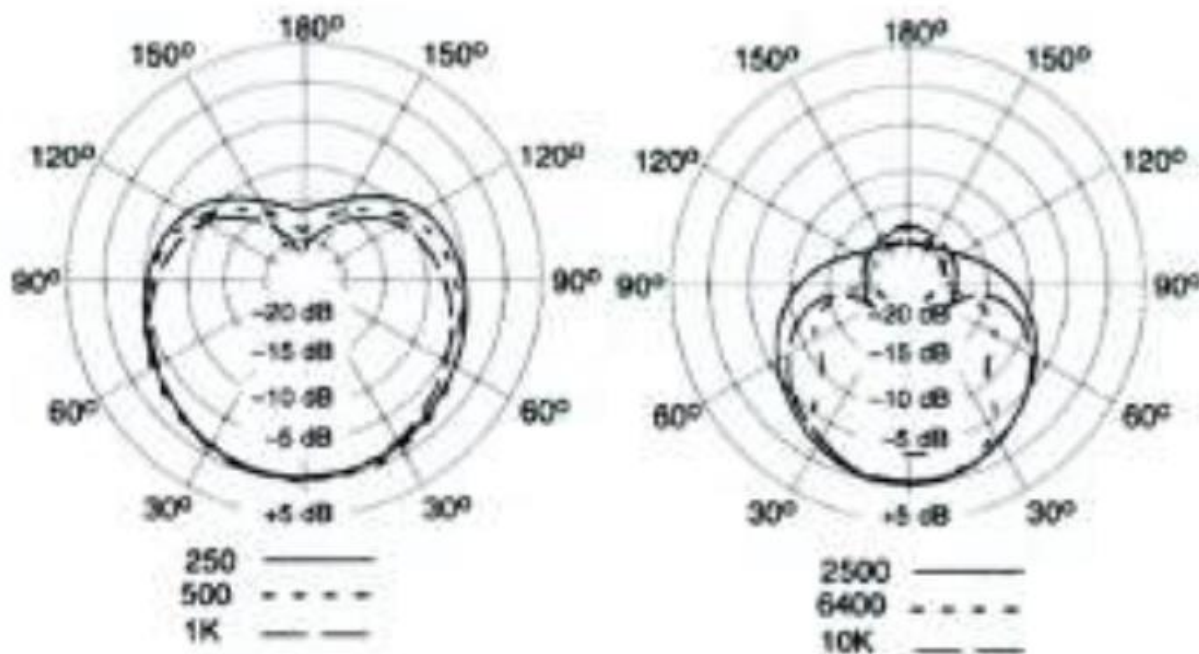
$$\Gamma(\theta)_v = \frac{T_\theta}{T_0}, \quad (6.4)$$

gde je: θ -ugao koji sa osom mikrofona zaklapa pravac dolaska zvučnih talasa,

T_θ - osetljivost mikrofona pod uglom: θ ,

T_0 - osetljivost mikrofona u smeru ose.

Mikrofoni su najčešće simetrični u odnosu na osu, pa je karakteristika usmerenosti ista za sve ravni koje prolaze kroz osu mikrofona. Ako to nije slučaj, onda se daje karakteristika usmerenosti u horizontalnoj ravni koja ima najveći praktični značaj, pošto su izvori čiji zvuk mikrofoni prima obično raspoređeni u horizontalnoj ravni.



Slika 6.2 – Karakteristike usmerenosti osno simetričnog mikrofona na različitim frekvencijama

Karakteristika usmerenosti $\Gamma(\theta)$ za određenu frekvenciju, slika 6.2, crta se u polarnom dijagramu, u funkciji ugla θ i sa potegom datim u dB u odnosu na vrednost osetljivosti u smeru ose mikrofona. Korak za prikazivanje vrednosti potega je 5 dB ili 10 dB. Mogu se naći i dijagrami usmerenosti na kojima je vrednost potega data u linearnoj razmeri, u opsegu od 0 do 1, sa ekvidistantnim korakom.

Mikrofoni

6.2.4 Faktor usmerenosti

Usmerenost mikrofona se može, umesto dijagramom, izraziti jednim brojem preko veličine koja se naziva faktorom usmerenosti mikrofona i definisana je izrazom:

$$\gamma_m = \frac{4\pi}{\int_0^{4\pi} \Gamma^2 d\Omega} = \frac{4\pi}{\Omega_m}, \quad (6.5)$$

gde je Ω_m - „efektivni“ prostorni ugao mikrofona.

Kako se vidi iz izraza (6.5) faktor usmerenosti mikrofona predstavlja odnos akustičke energije koju u difuznom zvučnom polju prima neusmereni mikrofon i energije koju pod istim uslovima prima usmereni mikrofon, iste osetljivosti u smeru ose. Ova dva mikrofona bi u slobodnom zvučnom polju, okrenuta prema izvoru, dala jednake elektromotorne sile na svojim izlazima.

Efektivni prostorni ugao mikrofona Ω_m je zamišljeni prostorni ugao u kome bi mikrofon trebalo da ima konstantnu osetljivost jednaku Γ_0 , a da mu osetljivost izvan tog ugla bude jednaka nuli.

6.2.5 Dinamički opseg mikrofona

Dinamički opseg mikrofona predstavlja razliku između nivoa najjačeg i najslabijeg zvuka koji mikروفon može preneti, uz određeni definisani iznos izobličenja.

Donja granica dinamičkog opsega određena je nivoom sopstvenog šuma mikrofona koji se javlja na njegovom izlazu. Ovaj šum predstavlja termički šum unutrašnje otpornosti mikrofona i on postoji i kada su svi spoljni uzroci smetnji otklonjeni i kada nema zvučnog signala.

Radi se o belom šumu, sa konstantnim spektralnim nivoom, čiji je napon dat relacijom:

$$E_{TN} = \sqrt{4KTR\Delta f} = \sqrt{1,64 \cdot 10^{-20} R \Delta f}, \quad (6.6)$$

gde je: K – Bolcmanova konstanta ($1,38 \cdot 10^{-23}$ J/K),

T – temperatura u Kelvinovim stepenima,

R – unutrašnja otpornost mikrofona u omima,

Δf – širina propusnog opsega mikrofona u Hz.

Iz izraza (6.6) se dobija da je nivo termičkog šuma L_{TN} u odnosu na 1V, u opsegu od 1Hz, na otpornosti od 1 Ω jednak -198 dB [$L_{TN}(1 \text{ Hz}, 1 \Omega) = 10 \log 4KT = -198$ dB]. U opštem slučaju, nivo šuma u odnosu na 1V je:

$$L_{TN} = -198 + 10 \log \Delta f + 10 \log R, \text{ [dB]}, \quad (6.7)$$

Mikrofoni

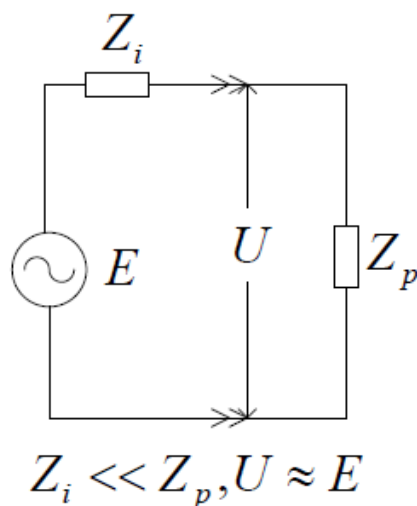
Nivo šuma ni kod najboljih mikrofona nije dovoljno nizak da bi mikrofoni, u opsegu srednjih frekvencija, mogli preneti tako male nivoe zvuka koje može da čuje čoveče uvo. Ipak on je daleko niži od nivoa šuma koji unose ostali uređaji u elektroakustičkom lancu.

Nivo šuma na izlazu mikrofona zavisi i od reaktivnog dela unutrašnje impedanse mikrofona kao i od ulazne impedanse mikrofonskog pretpojačavača, s tim što su izvori napona šuma samo čiste otpornosti u kolu, dok reaktanse mogu da utiču na njegovu spektralnu raspodelu. Nivo šuma često se daje, preračunat u odgovarajući nivo zvuka na ulazu mikrofona, izražen u dB ili dBA.

Dinamički opseg mikrofona ograničen je sa gornje strane izobličenjima koja nastaju usled prevelikog pomeraja membrane pri visokim nivoima zvuka. Obično se daje maksimalni ulazni nivo mikrofona pri ukupnim harmonijskim izobličenjima izlaznog signala od 1%. Kod kvalitetnih mikrofona ova granica se kreće u opsegu od 125 dB do 150 dB. Ekvivalentni nivo šuma je između 15 dB i 35 dB, a dinamički opseg od 90 dB do 135 dB.

6.2.6 Impedansa mikrofona

Impedansa mikrofona je podatak koji nam govori kako se mikrofona ponaša kao generator i kako ga treba priključiti na ulaz pretpojačavača. Vrednost impedanse mikrofona koja se daje u njegovim podacima obično se odnosi na frekvenciju od 1 kHz. Prema vrednosti impedanse mikrofona delimo na one sa niskom impedansom (najčešće 200Ω) i one sa visokom impedansom (obično $50 \text{ k}\Omega$). Kod priključivanja mikrofona vodi se računa o prilagođenju po naponu. To znači da impedansa potrošača Z_p treba da bude znatno veća od unutrašnje impedanse mikrofona Z_i , slika 6.3. U tom slučaju je izlazni napon priključenog mikrofona U vrlo približno jednak njegovoj elektromotornoj sili E i ne zavisi od promene unutrašnje impedanse.



Slika 6.3 – Naponsko prilagođenje mikrofona na pretpojačavač

Iza mikrofona sa niskom izlaznom impedansom može se priključiti duži kabl a da to nema uticaja na gornju graničnu frekvenciju prenosnog puta. Međutim, mikrofona sa visokom izlaznom impedansom treba priključiti što kraćim provodnicima na ulaz pretpojačavača.

Mikrofoni

6.2.7 Stepen iskorišćenja

Stepen iskorišćenja mikrofona je veoma mali i obično se kreće između 0,1% i 1 %. Razloga za to ima više. Pre svega, deo zvučne energije koja stiže do membrane mikrofona reflektuje se i vraća u okolni prostor. Preostali deo pokreće membranu pretvarajući se pri tome u mehaničkim, akustičkim i električnim elementima u toplotu. Slabo prilagođenje akustičke impedanse zvučnih talasa na mehaničku impedansu membrane, kao i postupak dvostrukog pretvaranja energije, najpre akustičke u mehaničku, pa onda mehaničke u električnu, glavni su razlozi za ovako mali stepen iskorišćenja mikrofona.

Jedino je kod ugljenog mikrofona dobijena snaga i do deset puta veća od primljene. Ali ovaj dobitak ide na račun energije izvora. Ugljeni mikrofon je posredni pretvarač ili „rele“, koji upravlja strujom izvora pa je zato njegov izlazni signal mnogo puta veći nego kod ostalih vrsta mikrofona.

6.2.8 Izobličenja

Pomeraji membrane mikrofona su, i pri velikim vrednostima zvučnog pritiska, veoma mali tako da nelineranost kretnog sistema nema nikakvog značaja. Kod presionog elektrodinamičkog mikrofona sa kalemom, pri zvučnom pritisku od 10 Pa (114 dB), amplituda pomeraja membrane je manja od 10 μm . Kod elektrodinamičkog mikrofona sa trakom, pri istim ovim uslovima, amplituda pomeraja je znatno veća, ali bez obzira na to ni pri najvećim vrednostima pritiska koje mikروفon treba da prenese ukupna harmonijska izobličenja ne prelaze vrednost od 1 %. Jedino ugljeni mikروفon ima velika harmonijska izobličenja, ali se on uvek koristi u slučajevima gde se ne zahteva posebna vernost prenosa i gde izobličenja nisu od primarnog značaja.

Neke vrste mikrofona imaju sposobnost da verno prenose tranzijentne signale (kao što su recimo pravougaoni signali), dok je kod drugih ta sposobnost manja. Dobre tranzijentne karakteristike imaju elektrodinamički mikrofoni sa trakom. Međutim pojedine vrste mikrofona nemaju ovu osobinu i u postupku pretvaranja signala mogu govoru dati poseban karakter ili specifično obojiti neke muzičke tonove. Tako recimo mikrofoni koji rade u režimu inercijalnog kočenja (radno područje je iznad rezonanse kretnog sistema) ističu tonalitet niskih frekvencija i dobro reprodukuju boju instrumenata. Mikrofoni koji rade u režimu elastičnog kočenja (radno područje je ispod rezonanse kretnog sistema) imaju pretežno visok tonalitet, bogatu sonornost i dobru razumljivost govora. Mikrofoni sa rezonantnom frekvencijom u sredini radnog područja imaju svetlu boju tona ali uvek u izvesnoj meri izobličavaju boju glasa i instrumenata.

• **HVALA NA PAŽNJI**